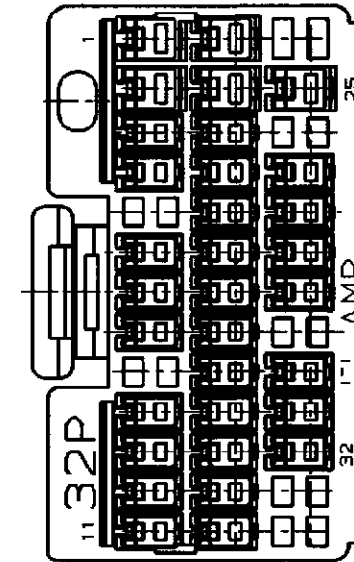
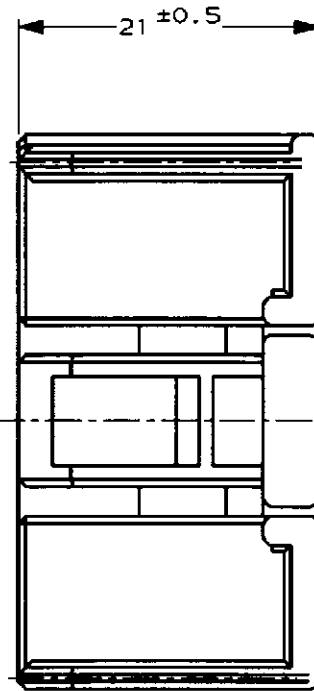
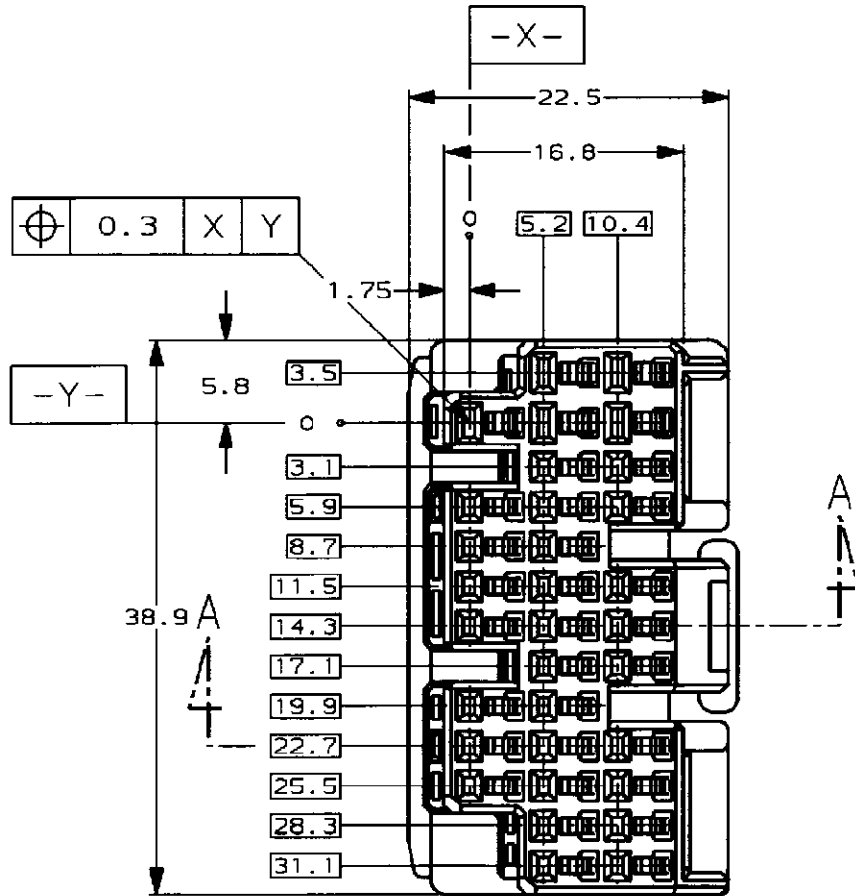


/auto2/new/u.097-0102...customer/s.c-179681

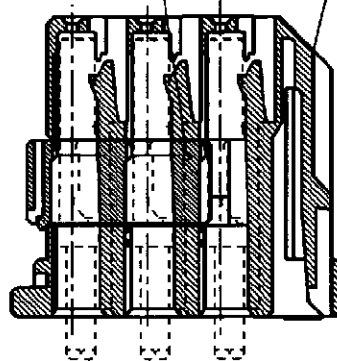
METRIC



NUMBER C-179681

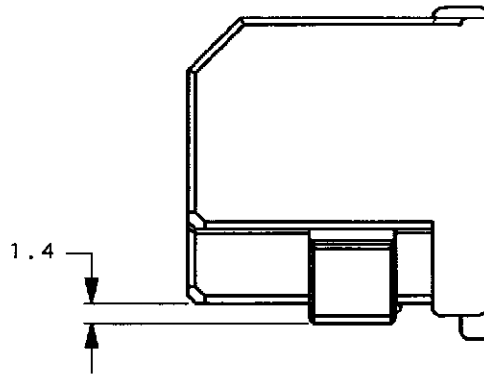


ダブルロックプレート
DOUBLE LOCK PLATE



断面 A-A
(SECT. A-A)

プラグハウジング
PLUG HOUSING



NOTES;

1. THE MATING CAP HOUSING PART NUMBER; 179684, 179686
2. APPLIED CONTACT PART NUMBER; 175265, 175268, 175269
3. APPLICABLE PRODUCT SPEC NO. 108-5441

注:

1. 嵌合相手ハウジング型番; 179684, 179686
2. 内装するリセプタクルコンタクト型番; 175265, 175268, 175269
3. 適用製品規格番号; 108-5441

単位: mm DIMENSIONS IN MM. DO NOT SCALE PRINT

PRINT DIST

| | | | | | |
|------------------------------------|---------------------------------|---|---------------------------|---|--------------------------------|
| Copyright ©1994年 日本エー・エム・ピー株式会社 | | Copyright ©1994 AMP (Japan) LTD. ALL RIGHTS RESERVED. | | 灰 (GRAY) | 179681-6 |
| | | | | 色 (COLOR) | P/N |
| | | | | AMP | 日本エー・エム・ピー株式会社 Tokyo, Japan |
| 規格電線断面積 (WIRE RANGE) | | 被覆外径 (INSULATION DIA.) | | 名称 (NAME) 32Pos. PLUG HOUSING ASS'Y .040II/.070II HD HYBRID I/O CONN. | |
| mm ² (AWG) | | mmφ | | 32極 プラグハウジング .040II/.070II HD ハイブリット I/O コネクタ | |
| 材料 (MATERIAL) | | 色 (COLOR) | | 一般公差 (GENERAL TOLERANCE) | |
| PBT | | SEE TABLE 表参照 | | 10mm以下: ±0.2 10mm以上 30mm以下: ±0.25 30mm以上 100mm以下: ±0.3 角度: ±3° | |
| A 変更 FJ00-0598-98 DM HT 30mmφ | O 作成 FJ00-0179-94 SS KO 7/20'94 | DR. S. Shindo 7/20'94 | DE. Y. Kabitani 7/20'94 | LOC B J | 番号 (No.) C-179681 |
| LTR 変更 (REVISION RECORD) | DR CHK DATE | CHK K. Oda 7/20'94 | APP. M. Matsuyama 7/20'94 | 尺度 (SCALE) 2-1 | REV. A SHEET 1 OF 1 |

(CUSTOMER DRAWING) 参考 面